

ASTRO N5s

Nachhaltige und effiziente grüne Energie schaffen

CHSM54N-HC
Monofaziale Serie (182)

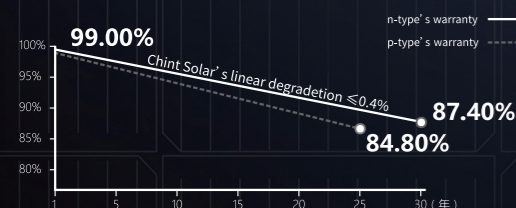
415~430W

TOPCon / Multibusbar / Halbzelle

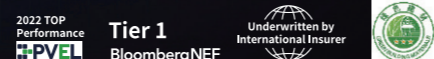
Zerstörungsfreies Schneiden

PID-Resistenz

Niedrigere BOS Kosten & LCOE



12-Jahre Produktgarantie
15-year Product Warranty (Optional, special for rooftop market)
30-Jahre Lineare Leistungsgarantie



415~430W

LEISTUNGSKLASSE

0~+5W

LEISTUNGS
TOLERANZ

22.0%

MAXIMALE
MODULEFFIZIENZ

≤ 1.0%

LEISTUNGSDEGRADATION IM
ERSTEN JAHR

≤ 0.4%

LEISTUNGSDEGRADATION IM
JAHR 2-30

Elektrische Eigenschaften

STC: Strahlungsleistung 1000W/m², Zelltemperatur 25° C, AM=1.5

Nennleistung (Pmpp / Wp)	415	420	425	430
Nennspannung (Vmpp / V)	31.76	31.93	32.10	32.27
Nennstrom (Impp / A)	13.06	13.15	13.24	13.33
Leerlaufspannung (Voc / V)	37.80	38.00	38.20	38.40
Kurzschlussstrom (Isc / A)	13.76	13.87	13.98	14.09
Modulwirkungsgrad	21.3%	21.5%	21.8%	22.0%

NMOT: Strahlungsstärke 800W/m², Umgebungstemperatur 20° C, AM=1.5, Windgeschwindigkeit 1m/s

Nennleistung (Pmpp / Wp)	312.1	315.8	319.6	323.4
Nennspannung (Vmpp / V)	29.90	30.06	30.21	30.37
Nennstrom (Impp / A)	10.44	10.51	10.58	10.65
Leerlaufspannung (Voc / V)	35.91	36.10	36.29	36.48
Kurzschlussstrom (Isc / A)	11.11	11.20	11.28	11.37

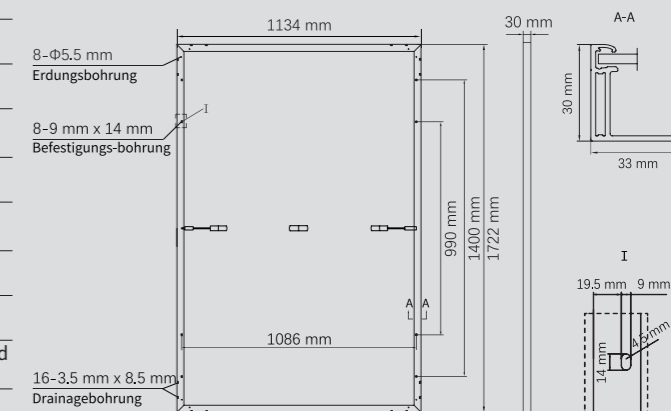
Temperaturwerte (STC)

Temperaturkoeffizient (Pmpp)	-0.29%/°C	Diodenzahl	3
Temperaturkoeffizient (Isc)	+0.043%/°C	Schutzart Anschlussdose	IP 68
Temperaturkoeffizient (Voc)	-0.25%/°C	Max. Versicherungswert	25 A
Modul Nennbetriebstemperatur (NMOT)	41±2°C	Max. Systemspannung (IEC/UL)	1500V _{DC}

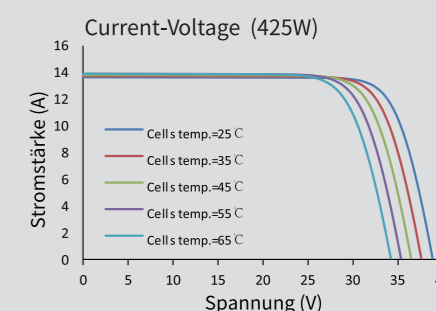
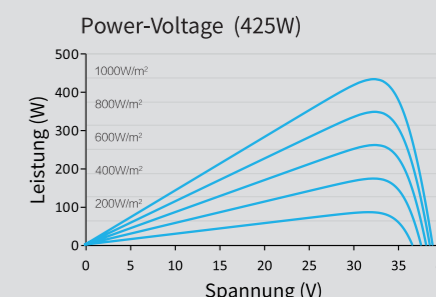
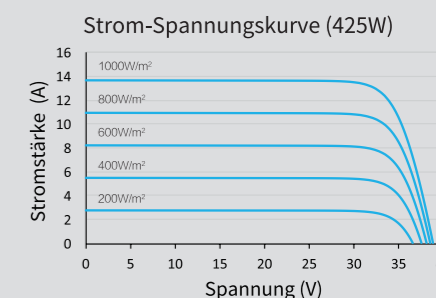
Betriebsparameter

Mechanische Eigenschaften

Modulmaße (L x B x H)	1722 x 1134 x 30 mm
Zelltyp	n-Typ Monokristallin
Zellanzahl	108 (6*18)
Rahmentechnologie	Aluminium, silber eloxiert
Glasstärke	3.2 mm
Kabellänge (IEC/UL)	Portrait: (+)350 mm, (-)250 mm; Customized length
Kabelquerschnitt (IEC/UL)	4 mm ² / 12 AWG
① Maximale mechanische Testlast	5400 Pa (Vorderseite) / 2400 Pa (Rückseite)
Steckverbinder (IEC/UL)	HCB40 / MC4-EVO2A(optional)
Modulgewicht	21.3 kg
Verpackungseinheit	36 Stk. / Palette (entsprechend Kaufvertrag)
Gewicht der Verpackungseinheit (für 40'HQ-Container)	811 kg
Modulanzahl pro 40'HQ-Container	936 Stk.



Kurve



① Siehe Astronergy kristalline Installationsanweisung oder kontaktieren Sie die technische Abteilung. Maximale mechanische Testlast=1,5× Maximale mechanische Designlast.

ASTRO N5s

Nachhaltige und effiziente grüne Energie schaffen

CHSM54N-HC
Monofaziale Serie (182)

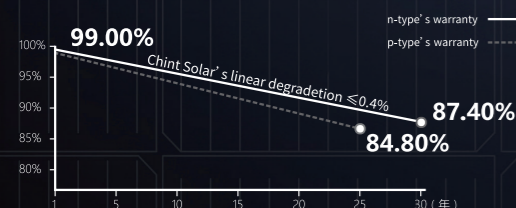
415~430W

TOPCon / Multibusbar / Halbzelle

Zerstörungsfreies Schneiden

PID-Resistenz

Niedrigere BOS Kosten & LCOE



12-Jahre Produktgarantie
15-year Product Warranty (Optional, special for rooftop market)
30-Jahre Lineare Leistungsgarantie



ISO 9001:2015:ISO Quality Management System
ISO 14001:2015:ISO Environment Management System
ISO 45001:Occupational Health and Safety
Erster Solarhersteller, welcher nach Nord IEC/TS 62941 zertifiziert ist.



Tier 1
BloombergNEF



415~430W

LEISTUNGSKLASSE

0~+5W

LEISTUNGS
TOLERANZ

22.0%

MAXIMALE
MODULEFFIZIENZ

≤ 1.0%

LEISTUNGSDEGRADATION IM
ERSTEN JAHR

≤ 0.4%

LEISTUNGSDEGRADATION IM
JAHR 2-30

Elektrische Eigenschaften

STC: Strahlungsleistung 1000W/m², Zelltemperatur 25° C, AM=1.5

Nennleistung (Pmpp / Wp)	415	420	425	430
Nennspannung (Vmpp / V)	31.76	31.93	32.10	32.27
Nennstrom (Impp / A)	13.06	13.15	13.24	13.33
Leerlaufspannung (Voc / V)	37.80	38.00	38.20	38.40
Kurzschlussstrom (Isc / A)	13.76	13.87	13.98	14.09
Modulwirkungsgrad	21.3%	21.5%	21.8%	22.0%

NMOT: Strahlungsstärke 800W/m², Umgebungstemperatur 20° C, AM=1.5, Windgeschwindigkeit 1m/s

Nennleistung (Pmpp / Wp)	312.1	315.8	319.6	323.4
Nennspannung (Vmpp / V)	29.90	30.06	30.21	30.37
Nennstrom (Impp / A)	10.44	10.51	10.58	10.65
Leerlaufspannung (Voc / V)	35.91	36.10	36.29	36.48
Kurzschlussstrom (Isc / A)	11.11	11.20	11.28	11.37

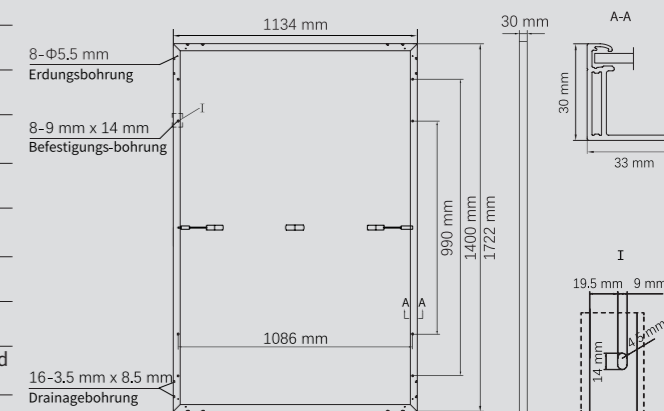
Temperaturwerte (STC)

Temperaturkoeffizient (Pmpp)	-0.29%/°C	Diodenzahl	3
Temperaturkoeffizient (Isc)	+0.043%/°C	Schutzart Anschlussdose	IP 68
Temperaturkoeffizient (Voc)	-0.25%/°C	Max. Vorsicherungswert	25 A
Modul Nennbetriebstemperatur (NMOT)	41±2°C	Max. Systemspannung (IEC/UL)	1500V _{DC}

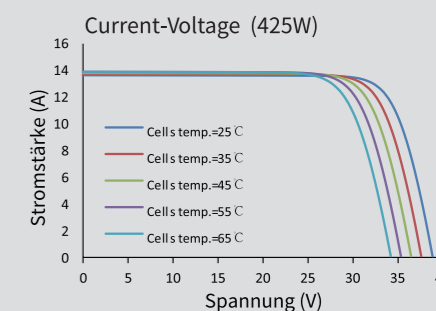
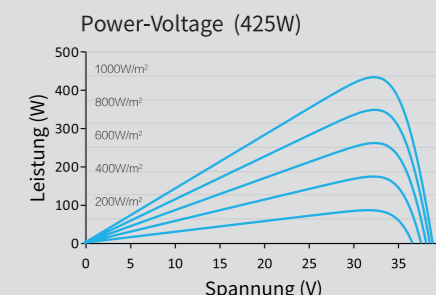
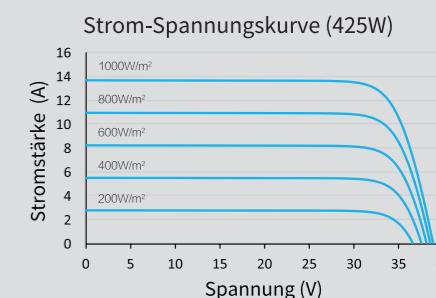
Betriebsparameter

Mechanische Eigenschaften

Modulmaße (L x B x H)	1722 x 1134 x 30 mm
Zelltyp	n-Typ Monokristallin
Zellanzahl	108 (6*18)
Rahmentechnologie	Aluminium, schwarz eloxiert
Glasstärke	3.2 mm
Kabellänge (IEC/UL)	Portrait: (+)350 mm, (-)250 mm; Customized length
Kabelquerschnitt (IEC/UL)	4 mm ² / 12 AWG
① Maximale mechanische Testlast	5400 Pa (Vorderseite) / 2400 Pa (Rückseite)
Steckverbinder (IEC/UL)	HCB40 / MC4-EVO2A(optional)
Modulgewicht	21.3 kg
Verpackungseinheit	36 Stk. / Palette (entsprechend Kaufvertrag)
Gewicht der Verpackungseinheit (für 40'HQ-Container)	811 kg
Modulanzahl pro 40'-HQ-Container	936 Stk.



Kurve



① Siehe Astronergy kristalline Installationsanweisung oder kontaktieren Sie die technische Abteilung. Maximale mechanische Testlast=1,5× Maximale mechanische Designlast.

ASTRO N5s

Nachhaltige und effiziente grüne Energie schaffen

CHSM54N(BL)-HC
Monofaziale Serie (182)

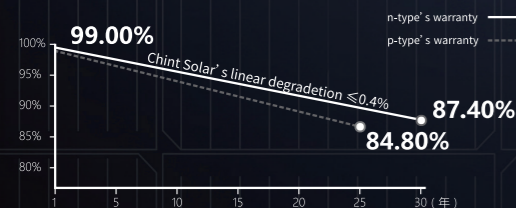
405~420W

TOPCon / Multibusbar / Halbzelle

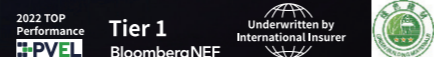
Zerstörungsfreies Schneiden

PID-Resistenz

Niedrigere BOS Kosten & LCOE



12-Jahre Produktgarantie
15-year Product Warranty (Optional, special for rooftop market)
30-Jahre Lineare Leistungsgarantie



405~420W
LEISTUNGSKLASSE

0~+5W
LEISTUNGS
TOLERANZ

21.5%
MAXIMALE
MODULEFFIZIENZ

$\leq 1.0\%$
LEISTUNGSDEGRADATION IM
ERSTEN JAHR

$\leq 0.4\%$
LEISTUNGSDEGRADATION IM
JAHR 2-30

Elektrische Eigenschaften

STC: Strahlungsleistung 1000W/m², Zelltemperatur 25° C, AM=1.5

Nennleistung (Pmpp / Wp)	405	410	415	420
Nennspannung (Vmpp / V)	31.73	31.75	31.76	31.93
Nennstrom (Impp / A)	12.76	12.91	13.06	13.15
Leerlaufspannung (Voc / V)	37.76	37.78	37.80	38.00
Kurzschlussstrom (Isc / A)	13.41	13.58	13.76	13.87
Modulwirkungsgrad	21.3%	21.0%	21.3%	21.5%

NMOT: Strahlungsstärke 800W/m², Umgebungstemperatur 20° C, AM=1.5, Windgeschwindigkeit 1m/s

Nennleistung (Pmpp / Wp)	304.6	308.3	312.1	315.8
Nennspannung (Vmpp / V)	29.87	29.88	29.90	30.06
Nennstrom (Impp / A)	10.20	10.32	10.44	10.51
Leerlaufspannung (Voc / V)	35.87	35.89	35.91	36.10
Kurzschlussstrom (Isc / A)	10.82	10.96	11.11	11.20

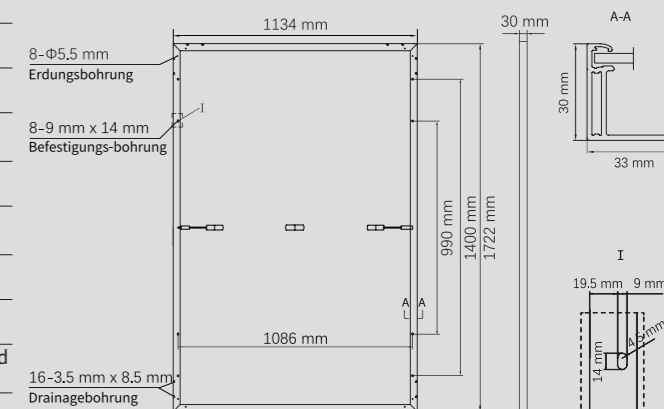
Temperaturwerte (STC)

Temperaturkoeffizient (Pmpp)	-0.29%/°C	Diodenzahl	3
Temperaturkoeffizient (Isc)	+0.043%/°C	Schutzart Anschlussdose	IP 68
Temperaturkoeffizient (Voc)	-0.25%/°C	Max. Vorsicherungswert	25 A
Modul Nennbetriebstemperatur (NMOT)	41±2°C	Max. Systemspannung (IEC/UL)	1500V _{DC}

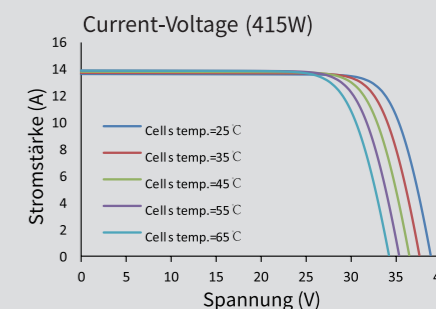
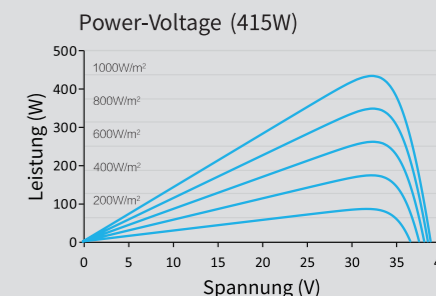
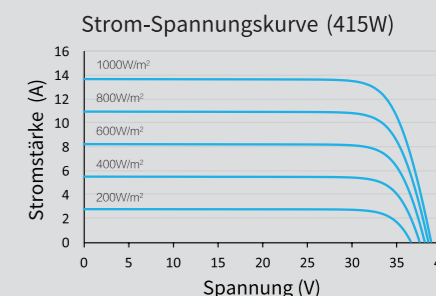
Betriebsparameter

Mechanische Eigenschaften

Modulmaße (L x B x H)	1722 x 1134 x 30 mm
Zelltyp	n-Typ Monokristallin
Zellanzahl	108 (6*18)
Rahmentechnologie	Aluminium, schwarz eloxiert
Glasstärke	3.2 mm
Kabellänge (IEC/UL)	Portrait: (+)350 mm, (-)250 mm; Customized length
Kabelquerschnitt (IEC/UL)	4 mm ² / 12 AWG
① Maximale mechanische Testlast	5400 Pa (Vorderseite) / 2400 Pa (Rückseite)
Steckverbinder (IEC/UL)	HCB40 / MC4-EVO2A(optional)
Modulgewicht	21.3 kg
Verpackungseinheit	36 Stk. / Palette (entsprechend Kaufvertrag)
Gewicht der Verpackungseinheit (für 40'HQ-Container)	811 kg
Modulanzahl pro 40'-HQ-Container	936 Stk.



Kurve



① Siehe Astronergy kristalline Installationsanweisung oder kontaktieren Sie die technische Abteilung. Maximale mechanische Testlast=1,5× Maximale mechanische Designlast.

ASTRO N5s

Nachhaltige und effiziente grüne Energie schaffen

CHSM54N(DGT)/F-BH
Monofaziale Serie (182)

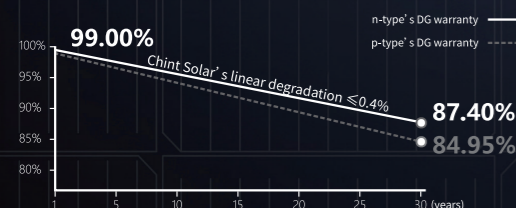
405~420W

TOPCon / Multibusbar / Halbzelle

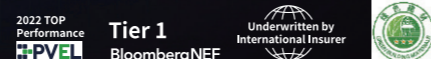
Zerstörungsfreies Schneiden

PID-Resistenz

Niedrigere BOS Kosten & LCOE



12 12-Jahre Produktgarantie
30 30-Jahre Lineare Leistungsgarantie



405~420W POWER RANGE **0~+5W** POWER TOLERANCE **21.5%** MAX MODULE EFFICIENCY **≤ 1.0%** FIRST YEAR POWER DEGRADATION **≤ 0.4%** YEAR 2-30 POWER DEGRADATION

Electrical Specifications

STC: Irradiance 1000W/m², Cell Temperature 25° C, AM=1.5

Rated output (Pmpp / Wp)	405	410	415	420
Rated voltage (Vmpp / V)	31.18	31.34	31.51	31.68
Rated current (Impp / A)	12.99	13.08	13.17	13.26
Open circuit voltage (Voc / V)	37.10	37.30	37.50	37.70
Short circuit current (Isc / A)	13.68	13.79	13.90	14.01
Module efficiency	20.7%	21.0%	21.3%	21.5%

NMOT: Irradiance 800W/m², Ambient Temperature 20° C, AM=1.5, Wind Speed 1m/s

Rated output (Pmpp / Wp)	305	308	312	315
Rated voltage (Vmpp / V)	29.80	29.96	30.12	30.28
Rated current (Impp / A)	10.24	10.28	10.36	10.40
Open circuit voltage (Voc / V)	35.46	35.65	35.84	36.03
Short circuit current (Isc / A)	10.94	11.00	11.10	11.16

Elektrische Spezifikationen (Integrierte Leistung)

Pmpp Gewinn	Pmpp/Wp	Vmpp/V	Impp/A	Voc/V	Isc/A
5%	431	31.34	13.73	37.30	14.52
10%	451	31.34	14.39	37.30	15.36
15%	472	31.35	15.04	37.31	16.06
20%	492	31.35	15.69	37.31	16.76
25%	513	31.35	16.35	37.31	17.45

Elektrische Eigenschaften bei unterschiedlicher rückwärtiger Leistungsverstärkung (Bezug auf 410 W)

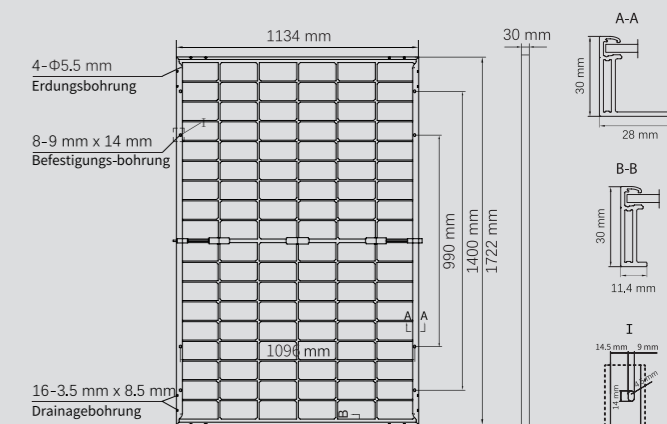
Temperaturwerte (STC)

Temperaturkoeffizient (Pmpp)	-0.29%/°C	No. of diodes	3
Temperaturkoeffizient (Isc)	+0.043%/°C	Junction box IP rating	IP 68
Temperaturkoeffizient (Voc)	-0.25%/°C	Max. series fuse rating	30 A
Modul Nennbetriebstemperatur (NMOT)	41 ± 2°C	Max. system voltage (IEC/UL)	1500V _{DC}

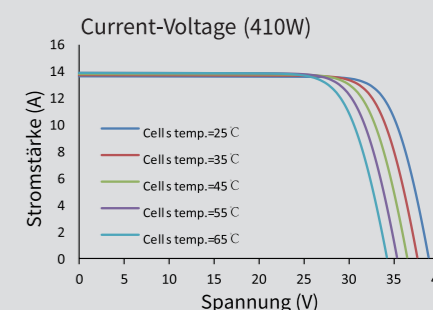
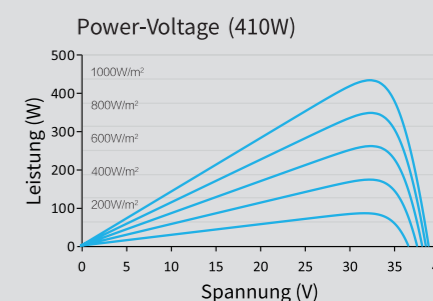
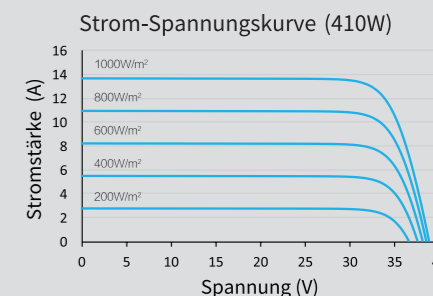
Betriebsparameter

Mechanical Specifications

Modulmaße (L x B x H)	1722 x 1134 x 30 mm
Zelltyp	n-Typ Monokristallin
Zellanzahl	108 (6*18)
Rahmentechnologie	Aluminium, schwarz eloxiert
Glasstärke	1.6+1.6 mm
Kabellänge (IEC/UL)	Portrait: (+)350 mm, (-)250 mm; Customized length
Kabelquerschnitt (IEC/UL)	Customized length
Maximale mechanische Testlast	5400 Pa (Vorderseite) / 2400 Pa (Rückseite)
Steckverbinder (IEC/UL)	HCB40 / MC4-EVO2A(optional)
Modulgewicht	20.8 kg
Verpackungseinheit	36 Stk. / Palette (entsprechend Kaufvertrags)
Gewicht der Verpackungseinheit (für 40' HQ-Container)	793 kg
Modulanzahl pro 40' HQ-Container	936 Stk.



Kurve



① Siehe Astronergy kristalline Installationsanweisung oder kontaktieren Sie die technische Abteilung. Maximale mechanische Testlast=1,5×Maximale mechanische Designlast.

© Chint New Energy Technology Co., Ltd. Alle Rechte der endgültigen Interpretation vorbehalten. Bitte kontaktieren Sie uns, um die neueste Version für den Vertrag zu verwenden. <https://www.astro-energy.com/>